

NTP 620: Fiabilidad humana: evaluación simplificada del error humano (II)

Fiabilité humaine: évaluation simplifiée de l'erreur humaine
Human reliability: human error simplified assessment

Vigencia	Actualizada por NTP	Observaciones	
Válida			
ANÁLISIS			
Criterios legales		Criterios técnicos	
Derogados:	Vigentes:	Desfasados:	Operativos: SI

Redactor:

Josep Faig Sureda
Ingeniero Industrial
Técnico Superior en Prevención de riesgos laborales

CONSULTOR EMPRESARIAL

Esta Nota Técnica complementa a la anterior NTP-619. El propósito de la presente nota es el de permitir un mayor detalle en el estudio de las acciones humanas y una mayor precisión numérica de los modelos para facilitar cierto tipo de aplicaciones en las que la intervención humana tenga una consideración importante, como por ejemplo, el estudio de las mejoras de un proceso en régimen automático, frente a otro manual o semiautomático. Se complementa con la siguiente Nota Técnica en la que se incluyen una serie de tablas para la estimación de probabilidades de error

Análisis de acciones Tipo 1

La metodología THERP (Nureg CR/1278) desarrollada por Swain y Guttman (1983) es la técnica más utilizada y más antigua en fiabilidad humana. Las etapas del THERP son similares a las propias de los análisis de fiabilidad convencional, excepto en que las actividades humanas sustituyen a los equipos y componentes. Los pasos a realizar son: definición de los fallos de interés del sistema; lista y análisis de las operaciones humanas requeridas; estimación de las probabilidades de error relevantes; estimación de los efectos de los errores como sucesos de fallo del sistema; cambios al modelo y posible recuantificación del modelo y documentación.

Definición de los fallos de interés del sistema

Definición de los fallos de interés del sistema, que estén directamente relacionados con las funciones influenciadas por errores humanos, y para las que ha de ser estimada la probabilidad de error. Desarrollo del análisis selectivo para determinar acciones críticas que requieren análisis detallado.

Lista y análisis de las operaciones humanas requeridas

En este paso se desarrolla el análisis detallado de la tarea. Se identifican los pasos necesarios para el desarrollo y el comportamiento de la acción. Se analizan a continuación los posibles errores que se puedan realizar. Las categorías de errores posibles según el THERP, son: errores de omisión (omisión de un paso de la tarea) y errores de comisión o acción. Estos últimos pueden ser de cuatro tipos:

- Error de selección (selección del control erróneo, elección de procedimientos de forma incorrecta).
- Error en la secuencia (acciones llevadas a cabo en orden incorrecto)
- Error temporal (acciones llevadas a cabo muy pronto / muy tarde)
- Error cualitativo (acción realizada en mucho / en poco)

En este momento deberían identificarse posibilidades de acciones de recuperación (recuperaciones a partir de un suceso anormal o fallo). Para ello:

- Deberán revisarse los procedimientos de pruebas, mantenimiento y calibración, prestando atención particular a la identificación de aquellos componentes cuyo estado normal de respuesta a un accidente se ve alterado (cambio de posición, desconexión,

etc.) durante la realización de una prueba o un mantenimiento, así como las posibles calibraciones erróneas de sensores o instrumentos.

- La revisión de los procedimientos de operación normal, fallo y los de emergencia, para detectar posibles errores de los operadores que pueden llevar a cabo, a nivel de componentes del sistema.
- Los posibles errores humanos, que puedan derivar de un mantenimiento o prueba incorrecta de los componentes de los sistemas, no se modelarán explícitamente puesto que tienen en consideración, de forma implícita, en la probabilidad de fallo de los componentes afectados, por lo que los únicos errores humanos relacionados con las pruebas o mantenimiento de los sistemas serán los que conduzcan a un posicionamiento erróneo de componentes después de pruebas o mantenimiento, con anterioridad al accidente.

Además deberá tenerse en cuenta:

- No incluir en el modelo de indisponibilidad por posicionamiento erróneo, antes del accidente, aquellos componentes con indicación de posición en sala de control.
- No incluir tampoco en el modelo, la indisponibilidad de posicionamiento erróneo de aquellos componentes que reciben orden automática de vuelta de posición de operación después de actuaciones que no requieran su desconexión, en caso de accidente, tales como pruebas.
- Idem para aquellos componentes a los que se les hace una prueba funcional de operación o correcto estado después de haber sido alterado por pruebas o mantenimiento.
- No incluir en la modelización las potenciales acciones de recuperación de los operadores. Son acciones de recuperación aquellas acciones que realiza el operador, tras un accidente, para mejorar las condiciones del accidente en progreso, mediante acciones que no están específicamente incluidas en procedimientos.

La herramienta básica para modelar las tareas es el árbol de sucesos de fiabilidad humana. En el mismo, y a partir de la secuencia temporal u orden procedimental, el árbol se construye para representar posibilidades alternativas de las acciones humanas, por lo tanto, si las probabilidades de error son apropiadas de cada subtarea conocida, y el árbol representa adecuadamente la secuencia de la acción humana, podrá calcularse la fiabilidad de esta tarea. Las ramas representan un proceso de decisión binario, las únicas elecciones son correcta o incorrecta ejecución. Así en cada separación binaria, la suma de las probabilidades de los sucesos que de ella parten debe ser 1,0. Los valores de cada rama se obtienen del NUREG CR/1278, que están recopilados en las tablas de la NTP-621, y de algunos juicios interpretativos soportados por datos, en lo posible.

Los valores asignados a todas las acciones humanas representadas en el árbol de sucesos de fiabilidad humana, excepto aquellas de las primeras ramificaciones, son probabilidades condicionadas a las ramas anteriores. Las primeras ramas pueden ser también condicionadas si representan el desarrollo de algún otro árbol externo.

Estimación de las probabilidades de error relevantes

Como se ha explicado en el apartado anterior se requieren las probabilidades de error humano, cara a la cuantificación de los árboles de sucesos de fiabilidad humana. El capítulo 20 del THERP da una base de datos que viene resumida en lo principal en las tablas de la NTP-621 y contiene la siguiente información:

- Tabla de datos que contiene probabilidades de error humano nominales.
- Modelos de comportamiento con explicación de cómo tener en cuenta los factores de influencia del comportamiento cognoscitivo cara a la modificación de los datos de errores humanos nominales.
- Un modelo simple de dependencia para la conversión de las probabilidades de fallo independientes en probabilidades de fallo condicionales. Ver tabla 6 de la NTP-621, para la consideración de las mismas.

Tal como se ha indicado, en la NTP-621 se dan las tablas principales que incluyen todos los datos suficientes, para un análisis de este tipo de acciones.

Estimación de los efectos de los errores como sucesos de fallo del sistema

Deberán incluirse los errores humanos resultantes de los pasos anteriores al modelo del sistema, normalmente en los árboles de fallos. Una vez cuantificado el modelo, se evaluarán las contribuciones de los errores humanos. También deberán analizarse las posibles dependencias entre acciones humanas en la secuencia lógica, bien porque sean seguidas en el tiempo y por tanto el éxito/ error de la primera condicione el éxito/error de la segunda o bien porque se trate de componentes del mismo tipo en trenes redundantes y también el éxito de una acción condicione la segunda. En estos casos se utilizarán las ecuaciones para la probabilidad condicional de error humano cuando exista error en la acción anterior, con un valor (P_0) del valor de error humano de la primera.

Cambios al modelo y posible recuantificación del modelo

La integración de los errores humanos en el modelo, es un paso análogo al de integración de los sucesos de fallo de componentes. Un análisis de los resultados, podrá sugerir la necesidad de realizar algún análisis de sensibilidad cara a la identificación de los

contribuidores principales a la fiabilidad del sistema. Los resultados del modelo podrán mejorarse a partir de recomendaciones de mejora de las acciones humanas en procedimientos (mayor detalle en el procedimiento/ inclusión de pasos no existentes, etc.), recomendaciones de mejoras al sistema en aspectos humanos como pueden ser una mayor automatización y por tanto una menor influencia del factor humano, etc.

Hay que resaltar que esta NTP permite un análisis de las acciones con cierto detalle, por ejemplo, cara a evaluar la implementación de una mejora de diseño de un cierto coste, la metodología THERP y los datos disponibles en las tablas lo permiten.

Documentación

Un buen proceso de documentación facilitará el análisis posterior, así como las posibles evaluaciones de mejoras, etc.

La mayor parte de los errores humanos Tipo 1, esto es, con ocurrencia antes del accidente, pueden estimarse por la metodología del THERP dado que se trata de operaciones cubiertas por procedimientos. Básicamente, los dos tipos de errores más importantes de esta categoría son los realineamientos de válvulas después de pruebas o mantenimiento y calibraciones de canales de medida o set-points.

Se incluyen a continuación dos ejemplos de este tipo de acciones humanas Tipo 1. El primer ejemplo trata del error en el realineamiento de una válvula. El segundo, es la evaluación del error humano de calibración de un lazo de instrumentación (no incluye el transmisor). Cabe decir respecto a este segundo ejemplo que se trata de un análisis detallado; si no fuese necesaria una precisión elevada, podría realizarse un análisis con menor detalle.

Ejemplo de realineamiento de un sistema

Se presenta en este ejemplo un método para determinar la indisponibilidad media para una válvula manual en posición incorrecta. Se trata de un ejemplo típico de un sistema con dos trenes con dos válvulas manuales iguales, una en cada tren.

Descripción de la tarea: Las válvulas deben cerrarse en cualquier prueba funcional programada mensualmente o durante cualquier mantenimiento correctivo.

Criterio de éxito: Después de cualquier prueba o mantenimiento las válvulas se realinean en posición abiertas, lo cual quiere decir que permite la inyección a partir de las bombas a las que están alineadas.

Condiciones iniciales: La posibilidad de que deba cerrarse la válvula A vendrá de:

1. Prueba funcional mensual del sistema.
2. Mantenimiento mecánico no programado.

La frecuencia de mantenimiento mecánico correctivo o no programado, se deduce a partir de los datos de fallo de la bomba y es de 0,09 por mes. Lo anterior deriva en una frecuencia total de 1,09 por mes, o una vez cada 4 semanas, para cambiar el estado de la válvula A (o la B). La mayor contribución al cambio de posición de la válvula es debida, por tanto, a la prueba funcional mensual.

Procedimiento: El procedimiento que se aplica a la prueba funcional mensual, que coincide con el aplicable tras mantenimientos correctivos, puede describirse mediante la siguiente secuencia:

- Decisión de realizar la prueba
- Verificación del alineamiento de la planta Seleccionar el tren adecuado
- Aplicar los pasos del procedimiento:
 1. Verificación de la presión de aspiración de la bomba.
 2. Verificar el comportamiento de la bomba.
 3. Verificar el estado de la válvula de mini-flow.
 4. Verificar que la válvula aspiración de la bomba está enclavada abierta.
 5. Cerrar válvula A (o la B) de salida de la bomba.
 6. Arranque de la bomba, verificación del comportamiento.
 7. 8) Registro de datos.
 9. Paro de la bomba.
 10. Abrir la válvula A (o la B).

- Verificación de la posición de la válvula. Verificación resultados de la prueba.
- Decisión sobre posibles medidas a tomar.

Se considera que las tareas están poco influenciadas por el tiempo y que se realizan por el personal de operación de forma rutinaria.

Cuantificación: En el paso 5 la válvula manual está cerrada, el fallo puede tener lugar en el paso 10 si el operador / rondista falla en el restablecimiento de la posición de la válvula a su posición de abrir original. A partir de la tabla 1 de la NTP-621, se obtiene una probabilidad de error de restablecer la válvula a su posición original de 0,01. La realización del procedimiento es verificado por personal de Garantía de Calidad (GC). El valor de probabilidad de error humano para el personal de GC en el fallo de detectar el fallo es, 0,1, tabla 5 de la NTP-621, punto 1, y utilizando las ecuaciones de dependencia de la tabla 6 para interacción baja entre los dos grupos, resulta:

$$HEP_c = 1 + 19 \times 0,1 / 20 = 0,15$$

La probabilidad de que la válvula A esté en posición incorrecta, inmediatamente después de una prueba/mantenimiento, se estima en:

$$0,01 \times 0,15 = 1,5 \cdot 10^{-3}$$

No obstante, a parte de la prueba funcional, existe una verificación semanal de caudal, consistente en una comprobación semanal de los alineamientos de las válvulas. Por tanto, existen tres oportunidades adicionales a la primera de verificar el error de posición de la válvula, por tanto el valor 0,01 anterior deberá corregirse de la forma:

$$0,01 + (0,01 \times 0,01) + (0,01 \times 0,01 \times 0,01) + (0,01 \times 0,01 \times 0,01 \times 0,01) / 4 = 2,5 \cdot 10^{-3}$$

Por tanto, el valor del error humano es:

$$2,5 \cdot 10^{-3} \times 0,15 = 3,8 \cdot 10^{-4}$$

Esta indisponibilidad de $3,8 \cdot 10^{-4}$, incluye la contribución del error humano en uno de los trenes redundantes. Para tener en cuenta los errores inducidos por disponibilidad de trenes redundantes, deberá tenerse en cuenta la dependencia entre pruebas del tren A y el B. Las pruebas para ambos trenes, se supone serán realizadas por el mismo turno de trabajo, por el mismo turno de revisores/Garantía de Calidad, se supondrá por tanto una dependencia media entre las pruebas en ambos trenes. Dado que la probabilidad para la válvula A el error humano es de $3,8 \cdot 10^{-4}$, la probabilidad dependiente para la B para que se posicione mal, utilizando la tabla 6 de la NTP-621, es:

$$PEH_c = 1 + 6 \times 3,8 \cdot 10^{-4} / 7 = 0,143$$

Lo cual resulta en una indisponibilidad para el error común de ambas válvulas de:

$$3,8 \cdot 10^{-4} \times 0,143 = 5,43 \cdot 10^{-5}$$

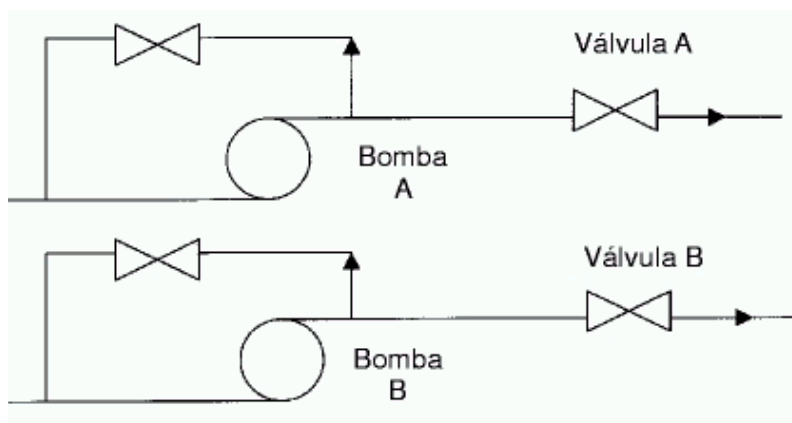


Figura 1. Diagrama simplificado del sistema

Ejemplo de calibración de lazo electrónico

Se trata de la calibración de un lazo de instrumentación que se realiza a partir de un procedimiento de calibración detallado. La figura 2 representa el árbol de fiabilidad humana del proceso, realizado de acuerdo las instrucciones dadas anteriormente y por tanto de acuerdo a las directrices del NUREG/CR-1278.

El proceso general de calibración del lazo electrónico se realiza en cabinas de los lazos electrónicos, los masters de calibración son un

generador de rampa y un polímetro digital. El proceso de calibración se realiza partiendo de señal eléctrica y en consecuencia el ajuste del punto de consigna de disparo del lazo, se realiza partiendo de un valor dado de señal eléctrica que se sigue a lo largo del lazo, y por lo tanto la verificación tras la calibración de todo el rango de calibración no es factible, a diferencia del elemento primario. Finalmente, el proceso es realizado por dos instrumentistas.

En lo que sigue aparecen las descripciones de los pasos más significativos así como algunas de las hipótesis más relevantes realizadas.

A. Supervisor no verifica la correcta realización de la calibración (tabla 5 ítem 1): $1 \cdot 10^{-1}$

B. Selección de un lazo a calibrar erróneo (tabla 3 ítem 2) : $3 \cdot 10^{-3}$

C. No detección del error de selección anterior (tabla 8 ítem 13): ϵ (despreciable)

Aparecerán alarmas, en muchos casos, asociadas a la desalineación simultánea de varios canales de instrumentación.

D. Máster de calibración incorrecto, ajuste inadecuado

D_G : Generador rampa: (tabla 8 ítem 2) x (tabla 5 ítem 2): $2 \cdot 10^{-4}$

D_P : Polímetro digital: (tabla 8 ítem 2) x (tabla 5 ítem 2): $2 \cdot 10^{-4}$

Posibilidad de tomar un equipo de calibración inadecuado o descalibrado. Para lo cual se hace la hipótesis de que el patrón del máster de calibración es adecuado, sin embargo durante el propio proceso de calibración del máster se supone un error de ajuste inadecuado, con revisión, por parte del supervisor.

E. Relación entre desajustes (0,9 / 0,1)

Relación entre los desajustes del master de calibración que generan descalibraciones difícilmente apreciables y los que generan descalibraciones groseras fácilmente apreciables (NUREG/CR-1278, 10-8, alfa » beta).

A diferencia de lo realizado para las calibraciones de los elementos primarios, las pequeñas descalibraciones no se consideran recuperables, puesto que aquí se realizan cada mes, normalmente, y es mucho mayor el número de valores a verificar.

F. No detección de la descalibración del máster por parte de los instrumentistas: (NUREG/CR-1278, 10-10) $1 \cdot 10^{-1}$

El valor aplicado consiste esencialmente en una comprobación del trabajo realizado por el calibrador del máster, o en la detección de una desviación grosera que llama la atención, no siendo aplicable para las desviaciones pequeñas.

G. Anotación incorrecta de valores (tabla 7 ítem 3): $3 \cdot 10^{-3}$

H. Lectura inadecuada del calibrador

H_G : Generador rampa: (tabla 8 ítem 2) = $1 \cdot 10^{-3}$

H_P : Polímetro digital: (tabla 8 ítem 2) = $1 \cdot 10^{-3}$

Visualización incorrecta de los indicadores por parte del instrumentista.

I. Omisión de la puesta en servicio del instrumento (tabla 2 ítem 4): $1 \cdot 10^{-2}$

J. No detección del error anterior (tabla 8 ítem 8) = ϵ Indicaciones y alarmas asociadas en sala de control.

Cuantificación

El proceso de calibración del lazo se supone realizado por dos instrumentistas, (tabla 5 ítem 8). Sin embargo para las actuaciones F3 y F6, no se da crédito, al suponerse que es únicamente el instrumentista más experto el que podría detectar el error, y como a este se le supone que no lo realiza adecuadamente, lo mismo ocurre con el segundo.

$$F1 = 2 \cdot 10^{-4} \times 0,1 \times 1 \cdot 10^{-1} \times 3 \cdot 10^{-3} \times 0,5 = 3 \cdot 10^{-9}$$

$$F2 = 2 \cdot 10^{-4} \times 0,1 \times 1 \cdot 10^{-1} \times 1 \cdot 10^{-1} \times 0,5 = 1 \cdot 10^{-7}$$

$$F3 = 2 \cdot 10^{-4} \times 0,9 = 1,8 \cdot 10^{-4}$$

$$F4 = 2 \cdot 10^{-4} \times 0,1 \times 1 \cdot 10^{-1} \times 3 \cdot 10^{-3} \times 0,5 = 3 \cdot 10^{-9}$$

$$F5 = 2 \cdot 10^{-4} \times 0,1 \times 1 \cdot 10^{-1} \times 1 \cdot 10^{-1} \times 0,5 = 1 \cdot 10^{-7}$$

$$F6 = 2 \cdot 10^{-4} \times 0,9 = 1,8 \cdot 10^{-4}$$

$$F7 = 1 \cdot 10^{-3} \times 3 \cdot 10^{-3} \times 0,5 = 1,5 \cdot 10^{-6}$$

$$F8 = 1 \cdot 10^{-3} \times 1 \cdot 10^{-1} \times 0,5 = 5 \cdot 10^{-5}$$

$$F9 = 1 \cdot 10^{-3} \times 3 \cdot 10^{-3} \times 0,5 = 1,5 \cdot 10^{-6}$$

$$F10 = 1 \cdot 10^{-3} \times 1 \cdot 10^{-1} \times 0,5 = 5 \cdot 10^{-5}$$

$$PEH = 4,63 \cdot 10^{-4}$$

El factor de error asignado corresponde a (tabla 9 ítem 1): FE = 10

$$F_{Lazo}: 4,63 \cdot 10^{-4}$$

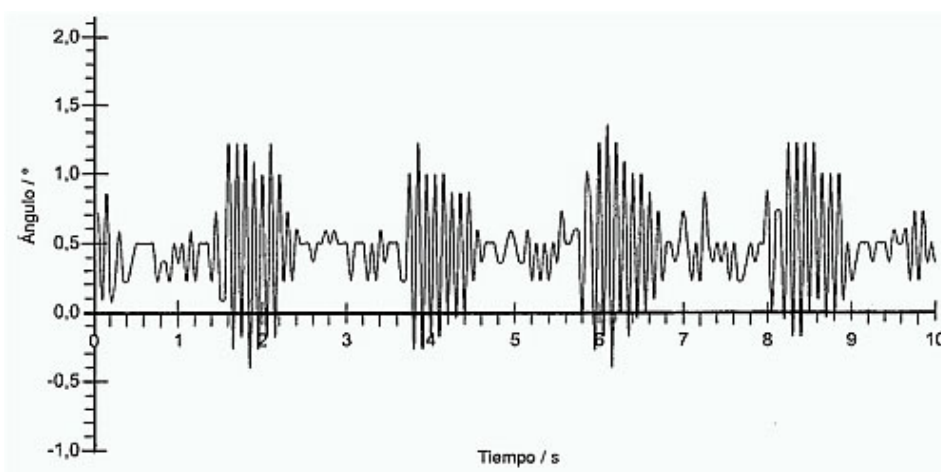


Figura 2. Árbol de fiabilidad humana del proceso de calibración del lazo electrónico

Análisis de las acciones Tipos 3 y 5

Dos son las principales metodologías desarrolladas para el análisis de las acciones correspondientes a acciones post-accidente por personal de operación y el análisis de sus respuestas cara a la cuantificación de la fiabilidad de las mismas. Las dos metodologías son la HCR desarrollada por Hannaman (1984), que se trata esencialmente de una correlación tiempo fiabilidad, y la metodología TRC desarrollada por Daugherty y Fragola en 1988, y que es la que se va a detallar a continuación.

La TRC se basa en suponer que la disponibilidad de tiempo para el diagnóstico del fallo de un sistema es el factor dominante en la determinación de la probabilidad de fallo del sistema. Dicho de otra forma, la disponibilidad de tiempo o la posibilidad del operador en poder pensar es el factor determinante en la probabilidad de fallo de la acción. La disponibilidad de tiempo para la diagnosis y toma de decisiones es el factor fundamental en el éxito de un operador ante una situación anormal y el inicio de la respuesta adecuada.

La figura 3 da las curvas de correlación de la TRC. Existen dos pares de curvas, un par se aplica a los errores basados en reglas, por ejemplo en diagnosis incorrectas, mala previsión o incorrecta toma de decisiones en el seguimiento de las reglas (procedimientos), una curva se utiliza cuando no hay ambigüedad, la otra cuando la toma de acción se realice con dominio de las dudas. El segundo par de curvas se utiliza cuando la diagnosis se realice con ausencia de reglas, este es el caso de recuperaciones después de un incidente, no procedimentadas.

Se considera que una acción humana post-accidente está dominada por el tiempo, y por tanto se podrá aplicar el modelo TRC, si el tiempo disponible para la realización de la acción, es de hasta 1 hora.

En el modelo de la TRC según figura 3, una vez situado en el valor tiempo disponible para la acción, el punto concreto entre las curvas, vendrá dado por el factor de importancia relativa, que se le da a cada uno de los parámetros de influencia del modelo que se esté evaluando, y ya en cada uno de estos parámetros de influencia la calidad relativa que se valore para la acción determinada. Los parámetros de influencia que se tendrán en cuenta habitualmente, serán:

- Procedimientos.
- Entrenamiento/experiencia.

- Carga de trabajo.
- Interfase hombre máquina.
- Complejidad de tarea/carga de trabajo.
- Estrés.

En función del tipo del modelo o análisis que se realice podrá variarse el peso de importancia relativa de los parámetros de influencia entre sí, o analizarse la posible inclusión de algún factor de influencia adicional o la eliminación de alguno. Ejemplo de otros posibles parámetros de influencia adicionales, pueden ser: comunicaciones, interrelación/tamaño grupo de operación, instrumentación, etc.. No obstante, cabe indicar que estos factores de influencia están parcialmente incluidos en los 6 básicos indicados inicialmente.

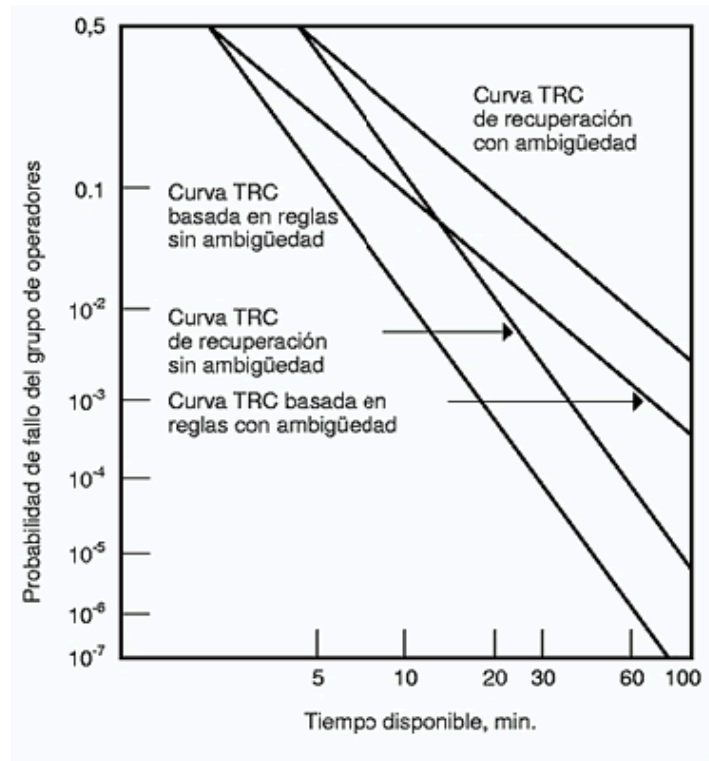


Figura 3. Curvas nominales en el modelo "TRC"

Ejemplo: acción de inicio de un sistema después de un incidente

Se trataría de un caso hipotético en el que, tras un accidente, por tanto en una situación de emergencia, se requiriese el arranque de un sistema, la verificación correcta de este arranque y su alineamiento correcto, incluida la apertura de dos válvulas de alivio y también su verificación posterior.

Análisis de la acción: Producida la causa iniciadora del incidente, se requiere el arranque del sistema A, a la vez que deben abrirse dos válvulas de alivio para permitir el alivio de presión, y permitir la bajada de temperatura para controlar el proceso. La acción del tipo 3, sigue el procedimiento hipotético E-1 (pasos 8 a 13). Las acciones críticas, son:

Paso 9: Detección del incidente, puede ser un aumento excesivo de la presión, temperatura, etc.

Paso 10: Actuación del sistema A.

Paso 11: Verificación del arranque correcto del sistema A y de su alineación.

Paso 12: Abertura de las dos válvulas de alivio.

Paso 13: Verificación de la apertura correcta de las válvulas de alivio.

Criterio de éxito: Los síntomas de que ha ocurrido la incidencia se detectan por el personal de operación 5 minutos después de haber ocurrido. Los operadores deben completar la acción antes de los 36 minutos (tiempo que normalmente habrá sido obtenido de un

cálculo termohidráulico o de un cálculo detallado). Dado que el tiempo necesario para la realización de la acción es de 3 minutos, el tiempo disponible es de 28 minutos.

Factores de influencia para el comportamiento

Los factores de influencia para el comportamiento humano que se han considerado importantes en el Análisis de Riesgo Cuantitativo que se está realizando en la Planta, y por tanto que se tendrán en cuenta para la cuantificación de la parte cognoscitiva, son:

- Procedimientos
- Entrenamiento/Experiencia
- Carga de trabajo
- Interfase hombre máquina
- Complejidad de tarea/Carga de trabajo
- Estrés

Análisis de la acción

La primera cuantificación o cunatificación preliminar se realiza a partir de la metodología definida en la anterior Nota Técnica, y de acuerdo por tanto a los valores genéricos de la tabla 2 de la Nota Técnica anterior, teniendo para ello en cuenta las condiciones de la acción.

- Disponibilidad de tiempo: menor de 1 hora
- Tipo de comportamiento cognoscitivo: reglas
- Tipo de comportamiento manual: destreza

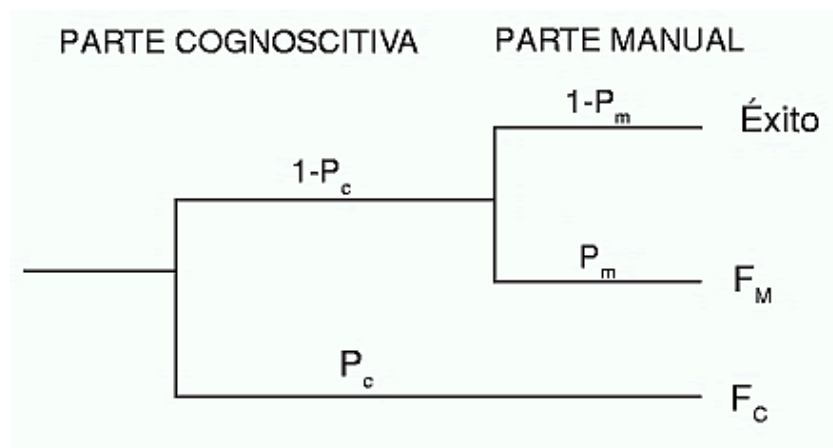
Por tanto:

- Probabilidad del error humano cognoscitivo (fallo a la detección y diagnosis): $3 \cdot 10^{-2}$
- Probabilidad del error humano manual (fallo en la realización de la parte manual de la tarea): $3 \cdot 10^{-3}$
- Probabilidad de la acción: $3,3 \cdot 10^{-2}$

A continuación se analizará la misma acción, o lo que es lo mismo, de acuerdo a la metodología de mayor detalle definida en esta Nota Técnica.

Representación y cuantificación

Las acciones humanas tipo 3 se componen de la parte cognoscitiva y la parte manual (figura 4). La parte cognoscitiva evalúa la probabilidad de error de no realizar la acción o de no hacerla en el tiempo disponible. La parte manual representa la probabilidad de error humano en la realización física de la acción.



F_C : Esta parte de la acción representa la posibilidad de error humano en la detección y diagnóstico, dentro del margen de tiempo disponible.

F_M : Esta parte de la acción representa la posibilidad de error humano durante la realización de las actuaciones manuales de la acción.

Figura 4.

La probabilidad total del error humano, viene dada por $P = P_c + (1 - P_c) P_m$.

La probabilidad de error de la parte cognoscitiva es de $7,5 \cdot 10^{-3}$, $FE = 4$, basado en las curvas de la TRC de la figura 3 en la que se ha considerado ambigüedad debido a que la acción está condicionada a la efectividad de acciones de recuperación previas.

La parte manual está representada en la figura que se acompaña a continuación, en que la parte izquierda representa el éxito y la derecha el fallo.

La parte manual de esta acción se descompone en las siguientes subtareas:

- A. Error comisión en la lectura del registrador (Tabla 8 ítem 3): $6 \cdot 10^{-3}$
- B. Error comisión en la localización de pulsadores (Tabla 3 ítem 3): $1 \cdot 10^{-3}$
- C. Error comisión en la localización de indicadores de caudal (Tabla 3 ítem 3): $1 \cdot 10^{-3}$
- D. Error comisión en la lectura del indicador de caudal (Tabla 8 ítem 1.2): $2 \cdot 10^{-3}$
- E. Error comisión selección de válvulas de control (Tabla 3 ítem 3): $1 \cdot 10^{-3}$
- F. Error comisión en la verificación de la apertura de las válvulas (Tabla 3 ítem 3): $1 \cdot 10^{-3}$

El número de personal de operación y los niveles de dependencia entre ellos, según tabla 6, se considera Dependencia Alta para todas las ramas de fallo. Se considera 0,05 para F1 y 0,15 para el resto.

La influencia del estrés de acuerdo con tabla 4, ítem 4 se considera x 2. El factor de error a asignar es 10.

$$F1 = 6 \cdot 10^{-3} \times 0,05 \times 2 = 6 \cdot 10^{-4}$$

$$F2 = 1 \cdot 10^{-3} \times 1 \cdot 10^{-3} \times 0,5 \times 2 = 1 \cdot 10^{-6}$$

$$F3 = 1 \cdot 10^{-3} \times 2 \cdot 10^{-3} \times 0,5 \times 2 = 2 \cdot 10^{-6}$$

$$F4 = 1 \cdot 10^{-3} \times 1 \cdot 10^{-3} \times 0,5 \times 2 = 1 \cdot 10^{-6}$$

$$P_m = F1 + F2 + F3 + F4 = 6,04 \cdot 10^{-6}$$

El valor final de la acción será:

$$P_c + (1 - P_c) P_m = 7,5 \cdot 10^{-3}, FE = 4$$

La figura 5 representa esquemáticamente los errores asociados a las subtareas de esta acción.

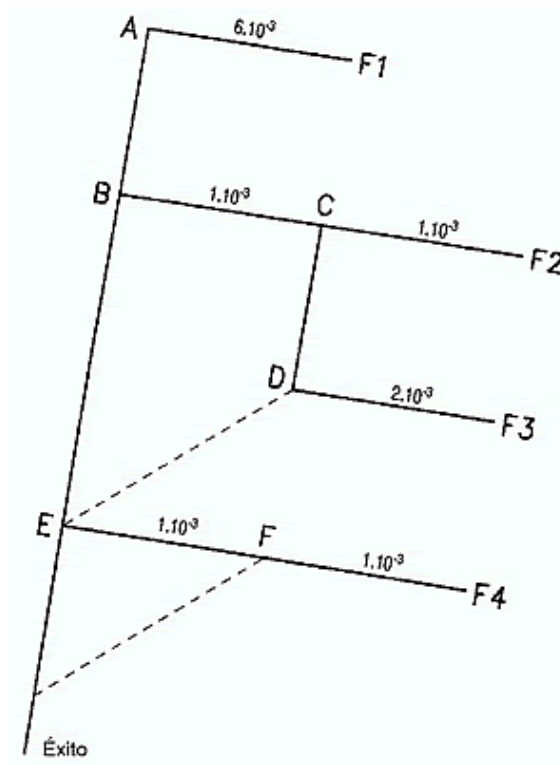


Figura 5. Representación de la parte manual de la acción

Bibliografía

La bibliografía se relaciona en la NTP-619